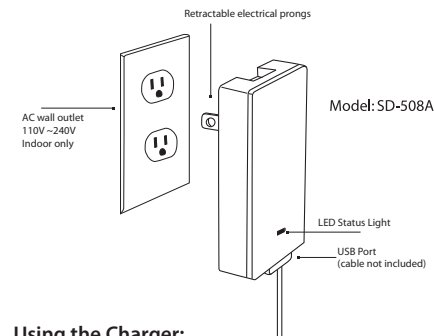




## USB Power Charger

### iSkin™ USB Power Charger

The iSkin USB Power Charger is for use with any 5V (DC) device that supports charging via the USB standard.



#### Using the Charger:

Connect the USB cable that came with your portable electronic device to the Charger's USB port (shown above).

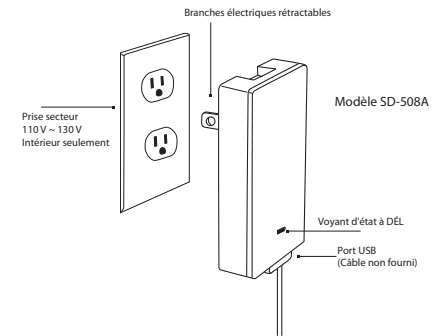
Completely extend the electrical prongs and plug the Power Charger into an electrical outlet to charge.

When charging, the charging LED indicator on the charger will pulse slowly. Once the battery is charged, the light will stay on.

**Important:** Make sure to fully extend your electrical prongs before plugging your iSkin USB Charger into an electrical outlet.

### iSkin™ Chargeur USB

Le chargeur USB iSkin s'utilise avec tout appareil à 5 V c.c. qui accepte la charge sur USB.



#### Utilisation du chargeur

Brancher le câble USB fourni avec l'appareil électronique portatif dans le port USB du chargeur (voir la figure).

Sortir entièrement les branches de la fiche électrique et brancher le chargeur dans une prise secteur pour recharger l'appareil.

Pendant la charge, le voyant à DEL de recharge clignote lentement sur le chargeur. Lorsque la batterie est rechargée, le voyant demeure allumé.

**Important:** S'assurer de sortir complètement les branches de la fiche électrique avant de brancher le chargeur USB iSkin dans une prise de courant.

#### Safety Information

Unplug the charger from the AC outlet when not in use.

Always leave space around your power adapter. Do not use it in locations where airflow around the power adapter is obstructed, such as a bookcase.

When connecting or disconnecting your USB Power Charger, always hold it by its sides. Keep your fingers away from the metal prongs for risk of electrical shock.

Before connecting a USB cable to the Power Charger, make sure there are no foreign objects inside the Power Charger USB port.

The Power Charger is a high voltage electrical component and should not be opened for any reason.

Never force a connector into the Power Charger's USB port. If the connector and port do not join with reasonable force, make sure that the connector matches the port and that you have positioned the connector correctly in relation to the port.

Keep your Power Charger away from sources of liquid, such as drinks, washbasins, bathtubs, shower stalls, rain and so on. **For indoor use only.**

Take care not to spill any food or liquid on the Power Charger. If you do, unplug the Power Charger before cleaning up the spill and allow time thoroughly dry before attempting to plug it back in an electrical outlet.

Do not attempt to open your Power Charger or take it apart. You run the risk of electric shock and voiding the limited warranty. No user-serviceable parts are inside.

If your Power Charger appears to be damaged or does not function properly, go to [www.iSkin.com/warranty](http://www.iSkin.com/warranty)

#### Mesures de sécurité

• Débrancher le chargeur de la prise secteur lorsqu'il n'est pas utilisé

• La seule façon de couper l'alimentation sur le chargeur est de le débrancher de la prise secteur.

• Toujours laisser un espace libre autour de l'adaptateur secteur. Ne pas l'utiliser dans un endroit, telle une étagère, où la circulation d'air est obstruée autour de l'adaptateur secteur.

• Toujours tenir le chargeur USB par les côtés pour le brancher ou le débrancher de la prise. Tenir les doigts à distance des branches en métal de la fiche pour prévenir les risques de choc électrique.

• Avant de brancher le câble USB au chargeur, s'assurer de l'absence de tout objet étranger dans le port USB du chargeur.

• Le chargeur est un composant à haute tension électrique et il ne doit être ouvert pour aucune considération.

• Ne jamais exercer de force excessive pour brancher un connecteur dans le port USB du chargeur. Si le connecteur n'entre pas dans le port avec une force normale, s'assurer que le connecteur s'adapte au port et qu'il est dans la bonne orientation.

• Tenir le chargeur éloigné de toute source de liquide, telle qu'un verre d'eau, un évier, une baignoire, une cabine de douche, la pluie, etc. **Pour usage interne seulement.**

• Prendre garde de ne pas renverser d'aliment ou de liquide sur le chargeur. Dans le cas contraire, débrancher le chargeur avant de l'essuyer, puis laisser sécher à fond avant de rebrancher le chargeur dans la prise secteur.

• Ne pas tenter d'ouvrir ni de désassembler le chargeur. Cela pourrait engendrer un risque de choc électrique et invalider la garantie. Aucune pièce interne ne peut être réparée par l'utilisateur.

• Si le chargeur semble endommagé ou refuse de fonctionner correctement, consulter le site : [www.iSkin.com/warranty](http://www.iSkin.com/warranty)

#### Specifications

**Input:** 100-240V, , 50-60 Hertz (Hz) 0.3A (max)  
**Output:** 5.0V (DC); 0.8A

#### Environmental Information

When disposing this product, please dispose of it according to your local environmental laws and guidelines.

To conserve energy and ultimately preserve the environment, please unplug this and all chargers from the outlet when not being used. Although the iSkin USB Charger is designed to draw minimal power from the outlet when no device is connected to it, it will still consume minute amounts of electricity.

#### Compliance

This product has been tested and approved by the following safety compliance organizations.



Printed in China

#### Spécifications

**Entrée:** 100 ~ 240 V. c.a., 50 ~ 60 Hz  
**Sortie:** 5,0 V c.c., 0,8 A

#### Information pour la mise au rebut et le recyclage

Lorsque cet appareil a atteint la fin de sa vie utile, le mettre au rebut selon la réglementation locale sur l'environnement.

Dans le but d'économiser de l'énergie et, ultimement, de préserver l'environnement, débrancher cet appareil et tous les chargeurs de la prise secteur lorsqu'il n'est pas en usage. Bien que le chargeur USB iSkin soit conçu pour utiliser un minimum de courant de la prise secteur lorsque aucun appareil est branché sur le chargeur, il consomme quand même une quantité infime d'électricité.

#### Conformité

Cet appareil a été testé et homologué par les organismes de conformité à la sécurité suivants.



Imprimé en Chine

#### 1 Year Limited Warranty

iSkin warrants to the original purchaser that the product will be free from defects in materials and/or workmanship for the period of 1 Year. The warranty period commences on the date of purchase from the authorized reseller/retailer. Your original purchase invoice, showing the date of purchase of the product from the reseller/retailer is your proof of the date of purchase. This proof of purchase is mandatory for any warranty issues. iSkin at its option will repair or replace, at no charge, any part that iSkin determines to be defective.

This warranty shall not apply if the product has been damaged by abuse, misuse, negligence, accident, modification, tampering or by any other causes unrelated to defective materials and/or workmanship including acts of God. iSkin's warranty only covers product(s) made by iSkin and does not cover third party product(s) sold by other companies. iSkin acknowledges that with normal use of products made by iSkin, the purchased product(s) will provide satisfactory performance as specified by product performance literature.

Repair or replacement as provided under this warranty is iSkin's exclusive right. ANY APPLICABLE IMPLIED WARRANTIES, INCLUDING WARRANTIES OR MERCHANTABILITY AND FITNESS FOR A PARTICULAR PURPOSE ARE HEREBY LIMITED TO 365 DAYS FROM THE DATE OF PURCHASE AND ARE SUBJECT TO CONDITIONS SET FORTH IN THIS LIMITED WARRANTY. IN NO EVENT SHALL iSkin BE RESPONSIBLE FOR INCIDENTAL DAMAGES RESULTING FROM THE BREACH OF ANY EXPRESS OR IMPLIED WARRANTIES. This warranty gives you specific legal rights, and you may also have other legal rights, which vary from state to state, province to province, valid in the United States and Canada. Any shipping or other cost such as customs incurred costs, etc. from outside North America is the customer's responsibility.

#### Garantie limitée

iSkin Inc. garantit à l'acheteur original que ce produit sera exempt de tout défaut de matière ou de main-d'œuvre pour une période d'un (1) an. La période de garantie débute le jour de l'achat auprès du revendeur ou détaillant autorisé. La facture originale, précisant la date d'achat du produit auprès du revendeur ou détaillant, constitue la preuve de la date d'achat. Cette preuve d'achat est obligatoire pour l'application de la garantie. À son choix, iSkin Inc. réparera ou remplacera, sans frais, tout composant du produit qu'elle juge défectueux.

La présente garantie ne s'appliquera pas si le produit a été endommagé par un usage abusif, la négligence, un accident, une modification, ou s'il a été altéré ou rendu hors d'usage d'une manière non reliée à un défaut de matière ou de main-d'œuvre, y compris en cas d'événement fortuit. La garantie d'iSkin ne s'applique qu'aux produits fabriqués par iSkin et non aux produits fabriqués par des tiers et vendus par d'autres entreprises. iSkin affirme que dans des conditions d'utilisation normales, les produits iSkin procureront le rendement satisfaisant décrit dans la documentation sur leur performance.

iSkin possède le droit exclusif de réparer ou de remplacer le produit, selon les conditions précisées dans cette garantie. TOUTE GARANTIE IMPLICITE APPLICABLE, Y COMPRIS TOUTE GARANTIE SUR LA QUALITÉ MARCHANDE ET LA COMPATIBILITÉ DU PRODUIT À DES FINS PARTICULIÈRES, NE S'APPLIQUE QUE PENDANT LES 365 JOURS SUIVANT LA DATE D'ACHAT, AUX CONDITIONS ÉNONCÉES DANS LA PRÉSENTE GARANTIE LIMITÉE. iSKIN SE DÉGAGE DE

#### Exclusions and Limitations

This Limited Warranty applies only to hardware product manufactured by iSkin Inc that can be identified by the "iSkin" trademark, trade name, or logo affixed to it. This Limited Warranty does not apply to any non-iSkin products. This will include third party products packaged or sold with iSkin; any third party manufacturer may supply their own product warranty.

All inquiries with regards to the product warranty may be directed to: [www.iSkin.com/warranty](http://www.iSkin.com/warranty)

TOUTE RESPONSABILITÉ À L'ÉGARD DES DOMMAGES ACCESSOIRES DÉCOULANT DU NON-RESPECT DE TOUTE GARANTIE EXPLICITE OU IMPLICITE. La présente garantie vous confère des droits reconnus par la loi et vous pouvez aussi posséder d'autres droits, qui varient d'un État à l'autre aux États-Unis et d'une province à l'autre au Canada. Les coûts d'expédition et autres, notamment les droits de douane, engagés à l'extérieur de l'Amérique du Nord sont la responsabilité du client.

#### Exclusions et restrictions

La présente garantie limitée ne s'applique qu'au matériel fabriqué par iSkin Inc. et portant la marque, le nom commercial ou le logotype « iSkin ». Cette garantie limitée ne s'applique pas aux produits qui ne sont pas des produits de marque iSkin, y compris des produits fabriqués par des tiers mais emballés ou vendus avec des produits iSkin. Les fabricants de ces produits peuvent offrir leurs propres garanties.

Pour toute question au sujet de la présente garantie, consulter le site [www.iSkin.com/warranty/](http://www.iSkin.com/warranty/)